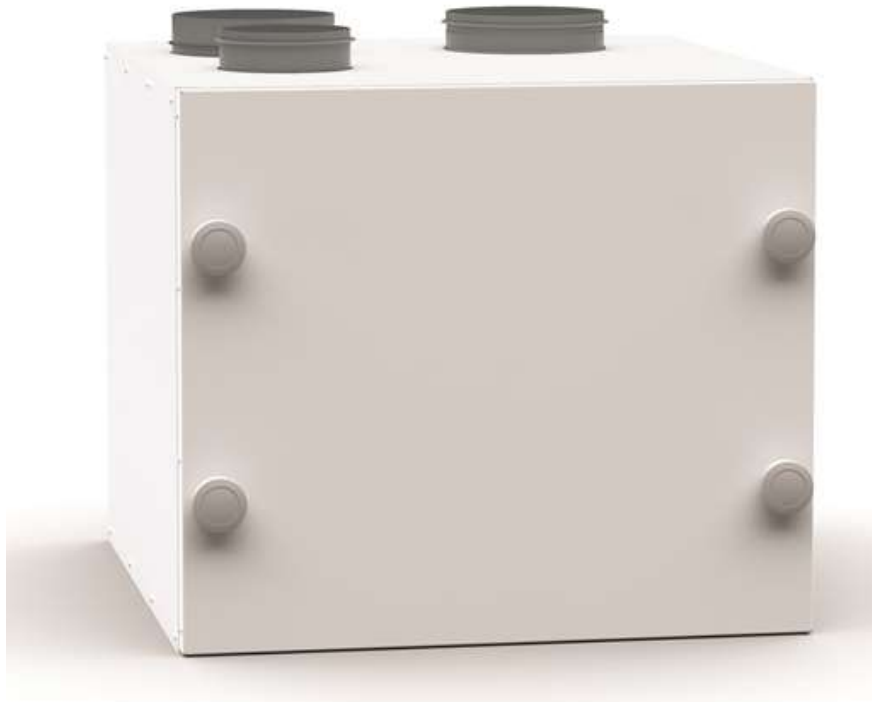


Montage und Bedienungsanleitung für Zuluftregister T15



INHALTSVERZEICHNIS

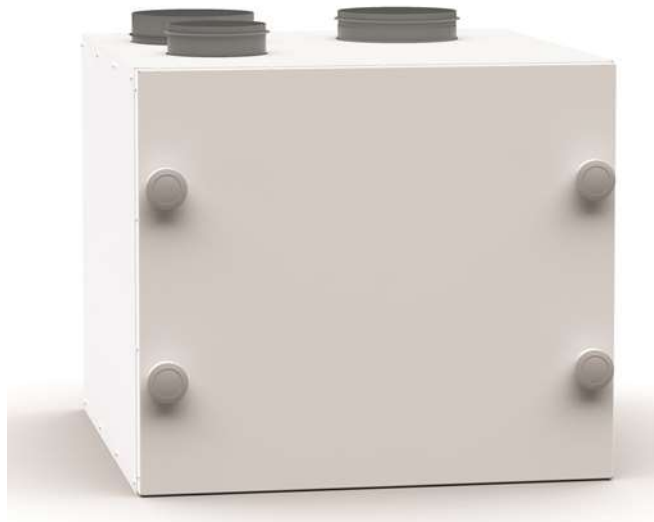
1. Allgemein	1
.....	1
2. Wartung.....	1
3. Maßskizze	2
4. Platzierung des Zuluftregister	2
5. Montage des Zuluftregister	2
6. Lüftungsanschlüsse	3
7. Anschluß Zuluftregister T15 an die Wärmepumpe	4
8. Anlage entlüften.....	4
9. Elektroanschluß	5
10. Luftvolumenstrom	6
11. Gebläsedrehzahl einstellen	6
12. Einstellung der Zulufttemperatur	6
13. Ventilatorprogramm	6
.....	6
14. Komponenten	7
15. Technische Daten	7

1. Allgemein

Das Zuluftgerät ComfortZone T15 dient zur Kühlung und Vorwärmung der Zuluft in Häusern mit Flächenheizsystemen oder Radiatoren. Das Zuluftregister ist nicht als Luftheizungssystem konzipiert worden. Das Zuluftregister ist komplett und mit Niedrigenergie-Ventilator, Wasserbatterie, Grob- und Feinfilter, Thermostat für Zulufttemperatur und Frostschutzklappe ausgestattet. Die Zuluft wird mit Filtern der Klasse F7 gefiltert. Der Grobfilter hat die Klasse G3. Das Gerät ist für die Zusammenarbeit mit der Abluftwärmepumpe EX ComfortZone ausgelegt.

Die Zuluftregister T15 ist weiterhin mit einem Umluftanschluss versehen, der die Kühl- und die Heizwirkung erhöht. Wenn z. B. ein Kaminofen im Haus eingesetzt ist, kann über den Umluftanschluss Wärme direkt in die Zuluft abgegeben werden.

Die Ventilatorgeschwindigkeit wird über die Regelung Wärmepumpe eingestellt.



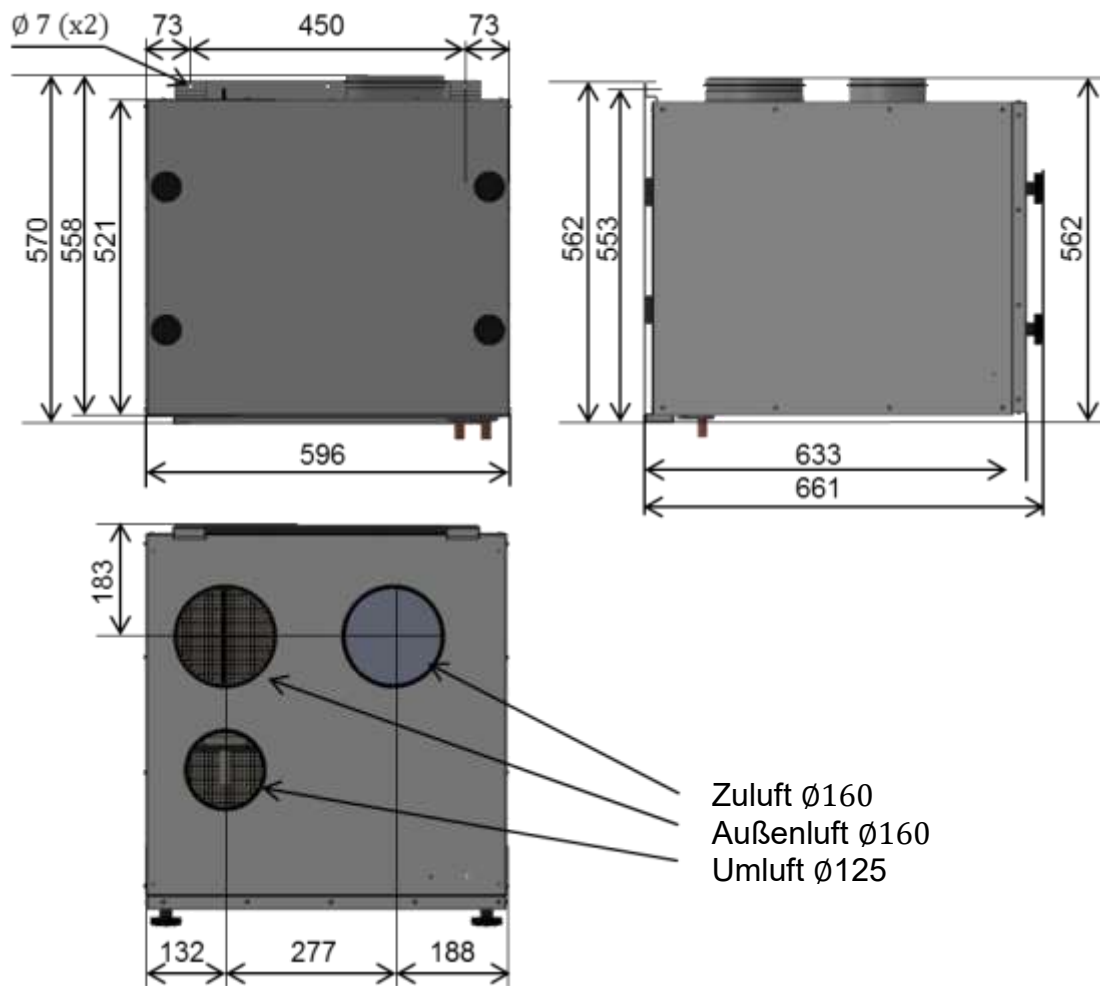
2. Wartung

Die Filter des Zuluftregister sollten mit den Filtern der Wärmepumpe gereinigt werden. Die Displayanzeige "Filter reinigen bzw. wechseln" kommt nach einer Zeit von 90 Tagen. Nach einem Jahr sollten die Filter ausgetauscht werden.

Filter wechseln / reinigen:

- Öffnen Sie die vordere Abdeckung der Zuluftseinheit.
- Ziehen Sie sowohl die Grobfilterpatrone als auch den Feinfilter heraus.
- Filter absaugen und bei Bedarf ersetzen.

3. Maßskizze



4. Platzierung des Zuluftregister

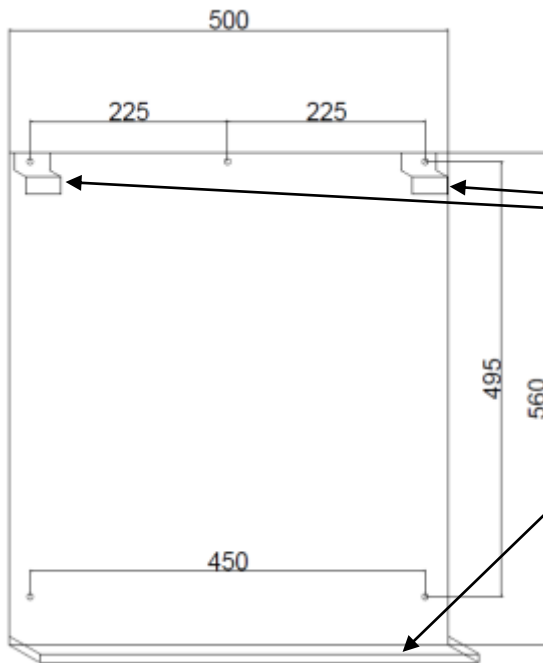
Das Zuluftregister kann sowohl neben der Wärmepumpe oder in einem anderen Raum aufgestellt bzw. angebaut werden. Vor dem Gerät sind für Service und Wartung 100 cm Freiraum erforderlich.

Die Zuluftregister T15 benötigt einen Anschluss an das Abwassersystem für Kondenswasser.

Das Zuluftregister T15 darf nicht in Räumen mit einer Temperatur unter + 5 ° C betrieben werden.

5. Montage des Zuluftregister

Das Zuluftregister wird mit einer Wandhalterung an die Wand montiert.



Die Zuluftregister T15 wird gekippt in die oberen Laschen eingelassen, so dass die Aussparungen an der Rückseite der Oberseite des Zuluftregister gelangen. Die Unterseite des Zuluftregister wird auf dem unteren Winkel der Wandhalterung aufgesetzt.

6. Lüftungsanschlüsse

Die Lüftungsanschlüsse Zuluft und Aussenluft muss mit einer difussionsdichten Isolierung installiert werden.

Damit Geräusche in den Zulufräumen vermieden werden, ist es sinnvoll einen Schalldämpfer zu installieren.

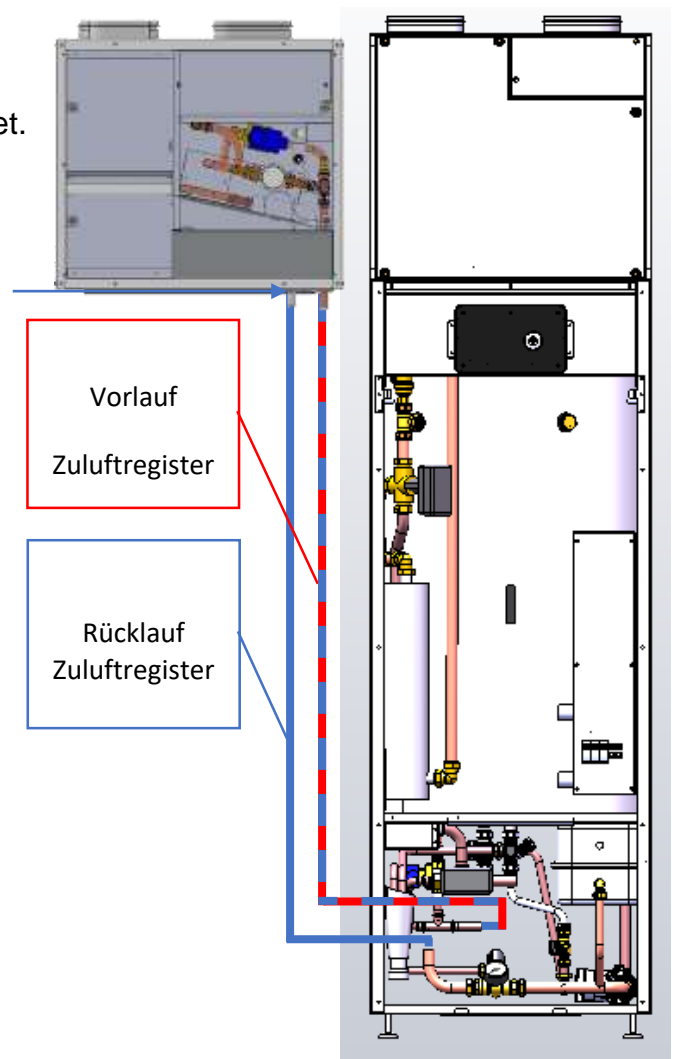
Der Umluftluftanschluss kann installiert werden. Wenn dieser angeschlossen ist, und als Kühlleitung genutzt wird, muss dieser Kanal ebenfalls diffusionsdicht isoliert werden.

7. Anschluß Zuluftregister T15 an die Wärmepumpe

Das Zuluftregister T 15 ist mit einem Luft Wasser Wärmetauscher ausgestattet.

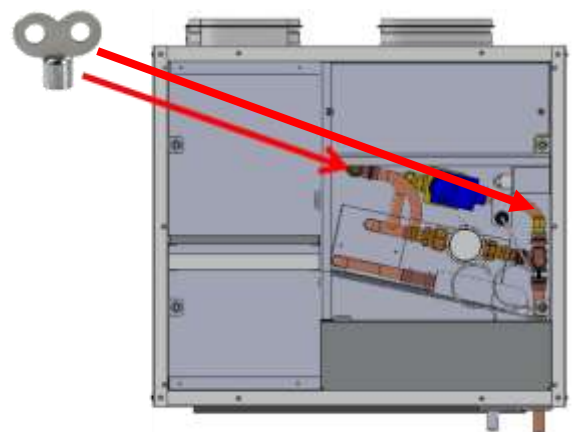
Die Anschlüsse sind aus 15 mm Kupfer.

Der rechte Anschluss ist der Vorlauf,
der linke ist der Rücklauf

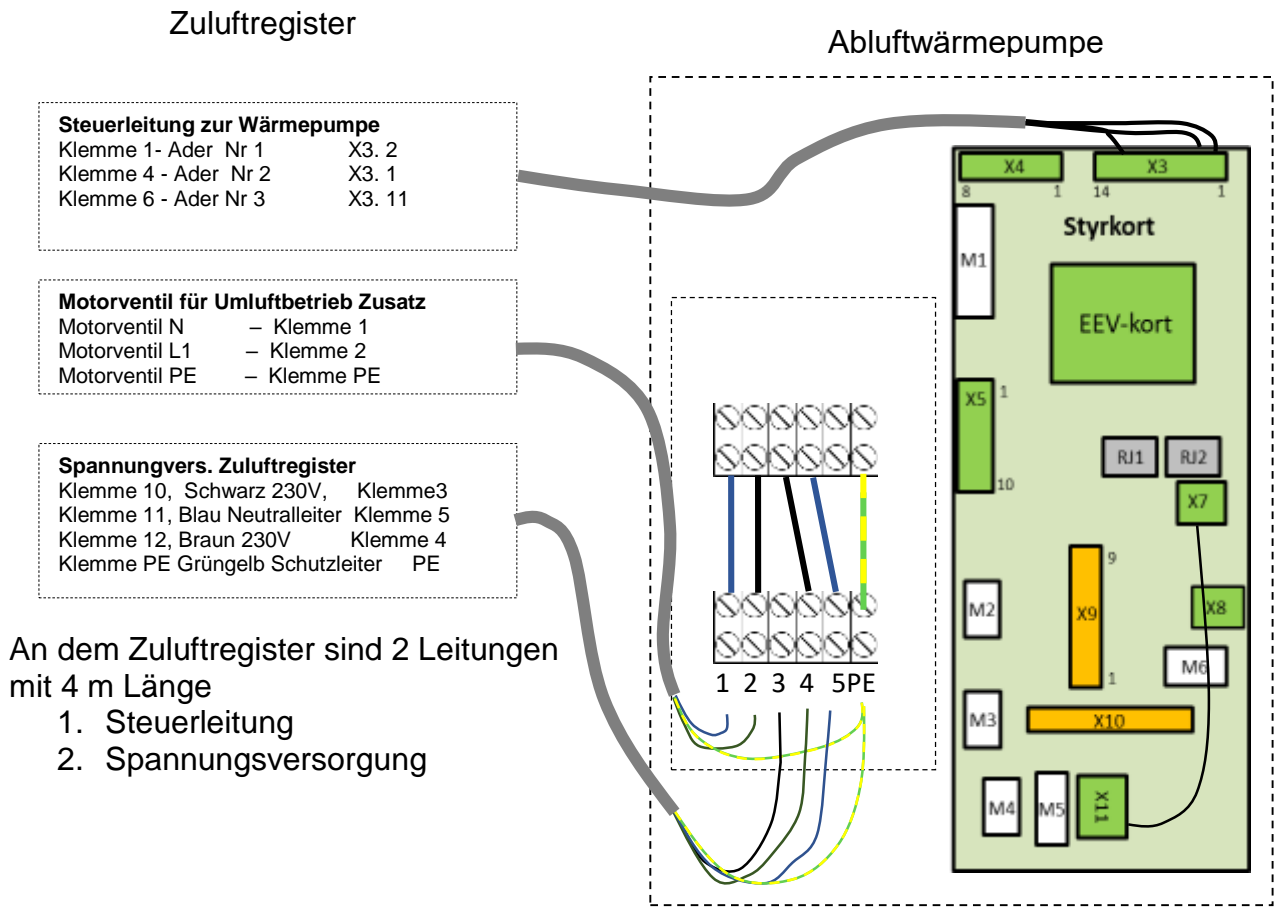


8. Anlage entlüften

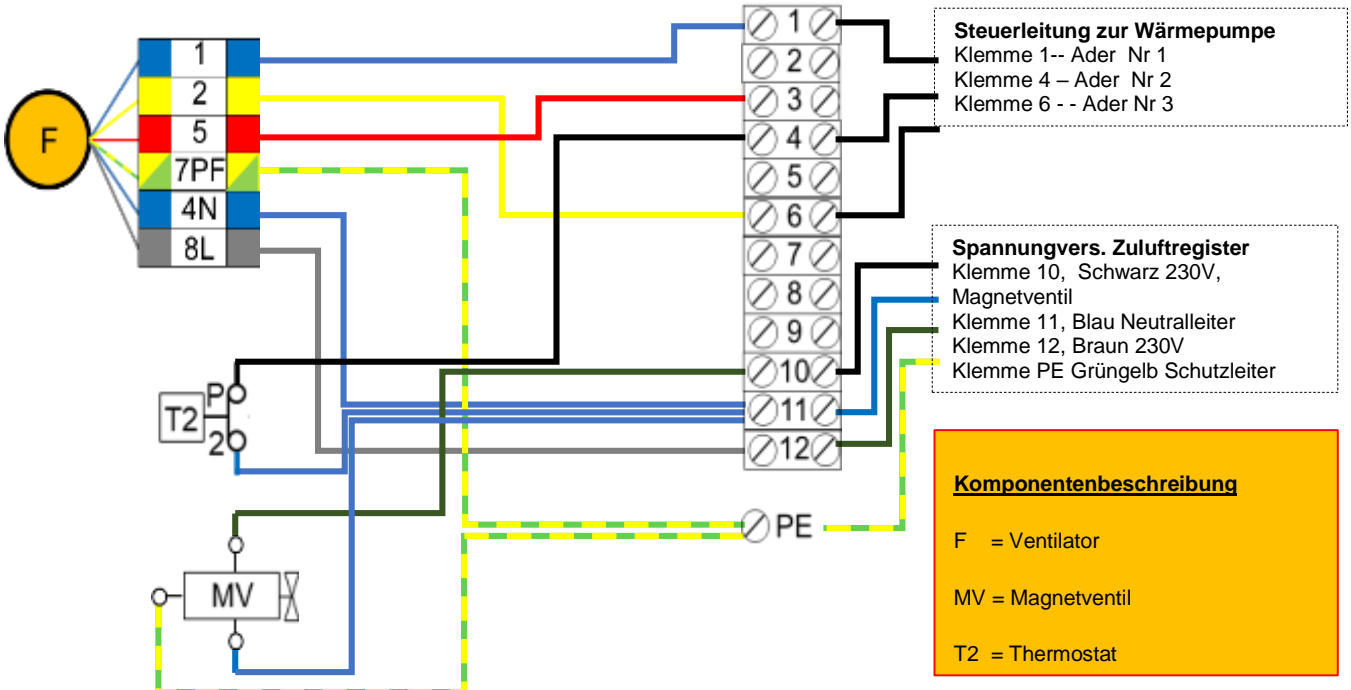
Wenn Sie den Frontdeckel entfernen gibt es 2 Entlüftungsventile an den Sie die Anlage entlüften können.



9. Elektroanschluß Zuluftregister mit Abluftwärmepumpe.



Elektroschema Zuluftregister T15 2019-02-04/Che



10. Luftvolumenstrom

Der Luftvolumenstrom wird nach der DIN 1946 Teil berechnet.

Die Lüftungsanlage muß vom Fachpersonal berechnet und ausgelegt werden.

11. Gebläsedrehzahl einstellen

Die Gebläsedrehzahl wird über die ComfortZone EX-Steuereinheit eingestellt. Beginnen Sie immer mit der Einstellung der Lüftergeschwindigkeit für Wärme. Gehen Sie zu "Erweiterte Einstellungen" / "Ventilator." / "Vent. Einstell. Korrek T12/T15 Lüfter". Der Wert beträgt normalerweise -30% - -40%.

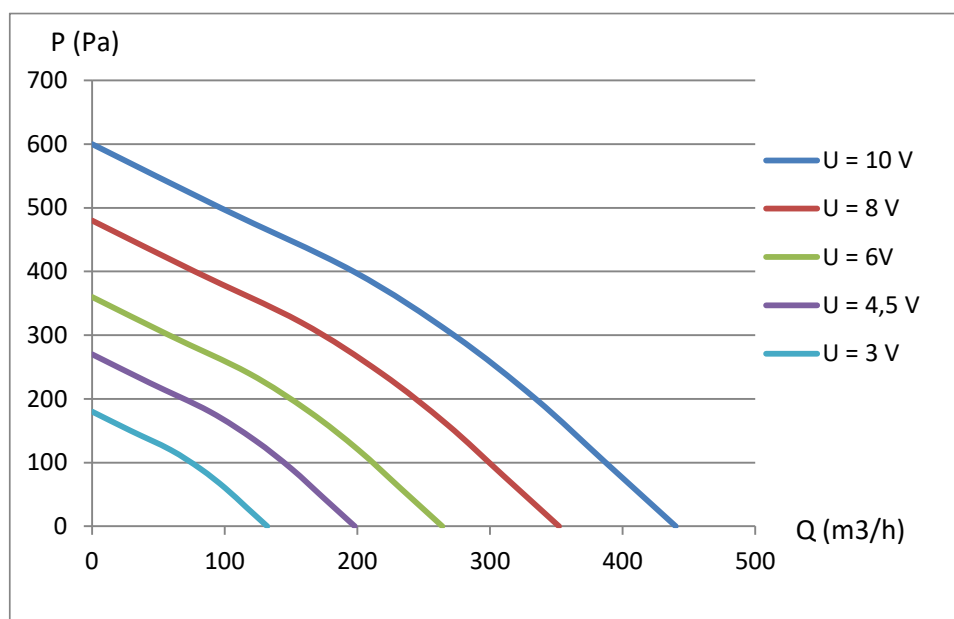
Stellen Sie dann die Lüftergeschwindigkeit auf Kühlung ein. Gehen Sie zu "Erweiterte Einstellungen" / "Ventilator". Kühlung "/" Zuluftgebläsekühlung".

HINWEIS: Die Ventilator-drehzahl sollte beim Kühlen immer höher sein als beim Heizen.

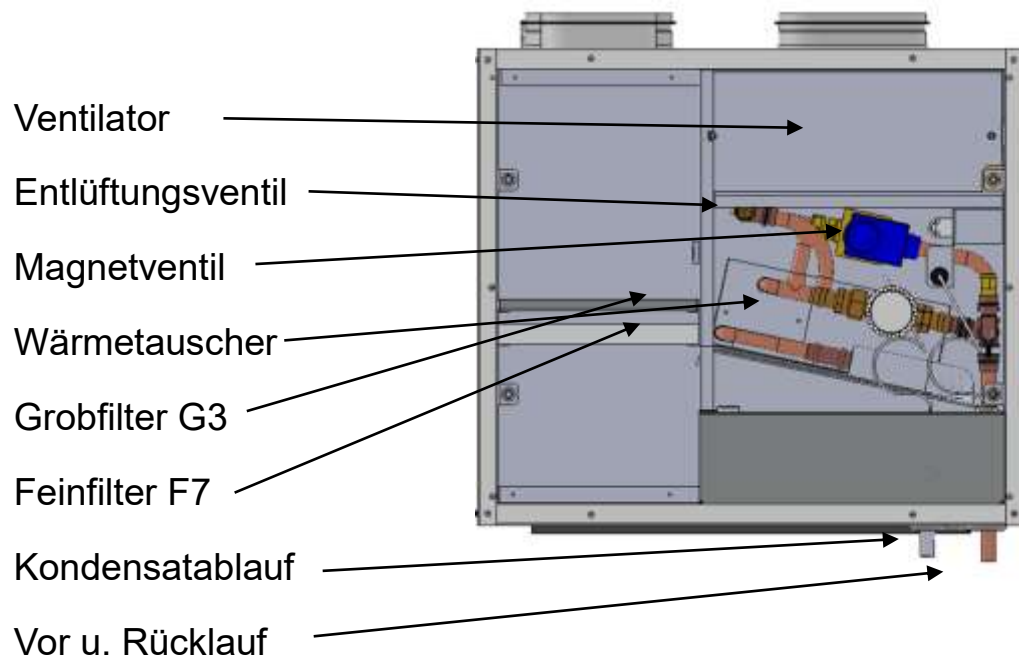
12. Einstellung der Zulufttemperatur

Die Zulufttemperatur sollte zwischen 17 – 20 °C liegen. Der Regelbereich ist zwischen 14 – 22 °C begrenzt. Bei Bedarf kann der maximale Wasserdurchfluss zur Zuluftbatterie eingestellt werden. Das Thermostat gemäß Skala am Ring zwischen den Positionen 1- 5 eingestellt werden.

13. Ventilatordiagramm



14. Komponenten



15. Technische Daten

ComfortZone T15	
Ventilator, Aufnahmeleistung, Stromaufnahme	83W/075A
Spannung	230V 1-Ph 50Hz
Absicherung	4,0 A
Grobfilter	G3
Feinfilter	F7
Luftanschluß	125/160 mm
Schutzart	IP21
Höhe	570 mm
Breite	596 mm
Tiefe	661 mm
Gewicht ohne Montageplatte	47 kg