

Luft-Wasser-Wärmepumpe

AirFlex Top

25, 35 und kW heizen und kühlen...



 **POLLMANN**
TECHNIK MIT SYSTEM



Wenn mal mehr Leistung notwendig ist...

Als Wärmequelle dient der Luft-Wasser Wärmepumpe die Außenluft. Diese steht in großen Mengen zur Verfügung. Auch bei Außentemperaturen deutlich unter dem Gefrierpunkt (-22°C) arbeiten unsere Wärmepumpen zuverlässig, effizient und umweltfreundlich.

Die Luft-Wasser Wärmepumpe ist eine kostengünstigere Alternative zur Sole-Wasser Wärmepumpe, da keine Tiefenbohrung oder Erdkollektoren mit meist aufwendigen Erdarbeiten notwendig sind. Durch die geringen Betriebsgeräusche kann die Außeneinheit nahezu überall platziert werden. Die AirFlex Top Serie besticht durch Ihre hohen Leistungszahlen, weshalb diese auch im Neubau und in der Sanierung von der BAFA sowie KFW gefördert wird. Aber auch im Heizungsaustausch ist die AirFlex Top die ideale Lösung, da die Wärmepumpe auch bei hohen Vorlauftemperaturen effizient ist.

Hervorhebend ist das elegante und robuste Gehäuse, welches die Langlebigkeit garantiert.

Im Winter heizen, und im Sommer kühlen. Dazu die Warmwasserbereitung. Die AirFlex Top lässt keine Wünsche offen.



Ihre Vorteile im Überblick:

- Heizen, Kühlen und Warmwasser
- hohe Effizienz
- einfache Installation und Montage
- BAFA / KFW Förderfähig (BEG)



AirFlex Top 25C,35C,45C

Unsere Airflex Top 25C, 35C und 45C sind ideal für die Sanierung oder für den Neubau geeignet. Wenn die Heizlast die 15kW übersteigt, wird die Auswahl der Wärmepumpen gering. Dank unserer 3 Varianten können Gebäude bis 45kW beheizt und gekühlt werden. Ob Mehrfamilienhaus oder älteres Einfamilienhaus mit hohem Heizbedarf, für jeden Anwendungsfall passend...

Die Leistungszahlen sind dank großem Ventilator und Verdampfer überzeugend. Hochwertige Komponenten sowie präzise Verarbeitung zeichnen die formschöne Wärmepumpe aus und sichern einen zuverlässigen Betrieb zu.



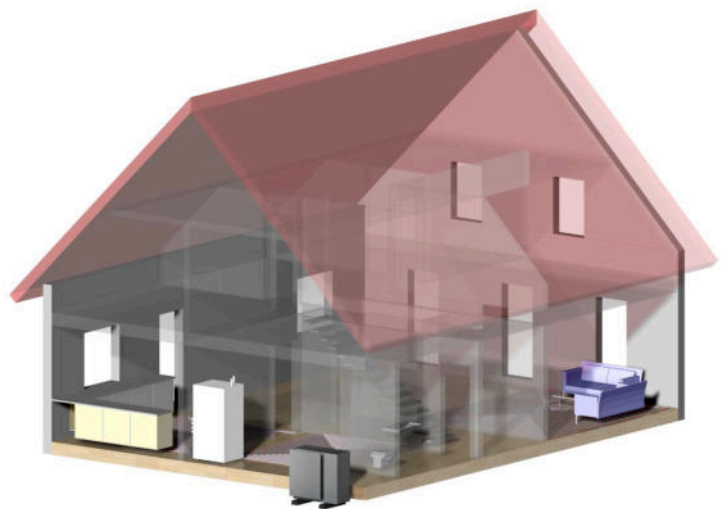
Weitere Vorteile im Überblick:

- robust und Formschön
- 3 Leistungsgrößen
- geringe Geräusentwicklung
- optional passendes Zubehör



Bis zu 50% zurück...

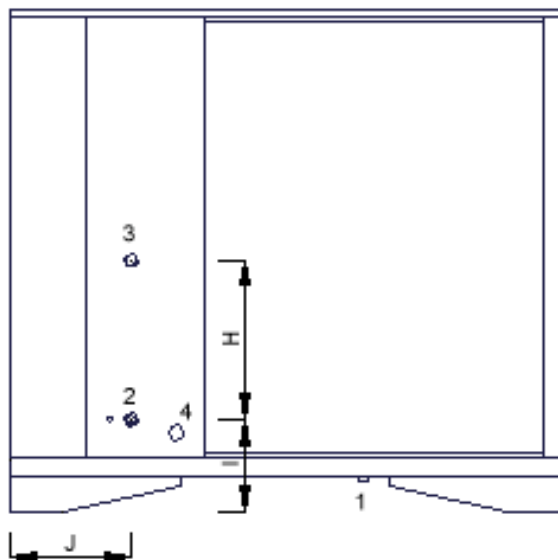
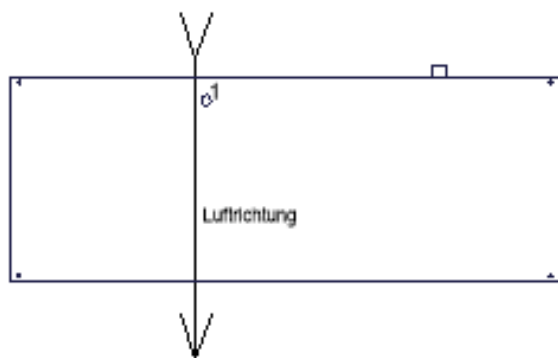
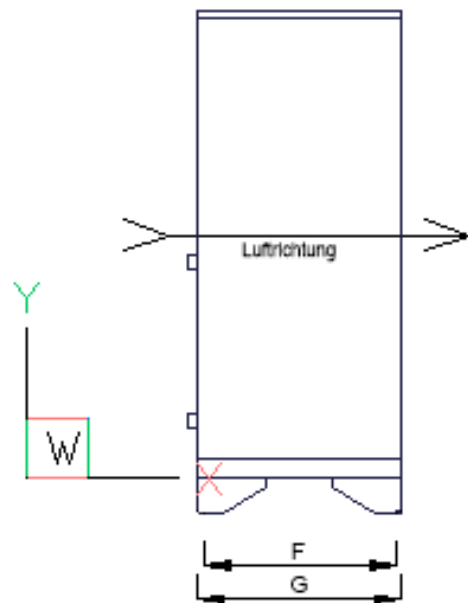
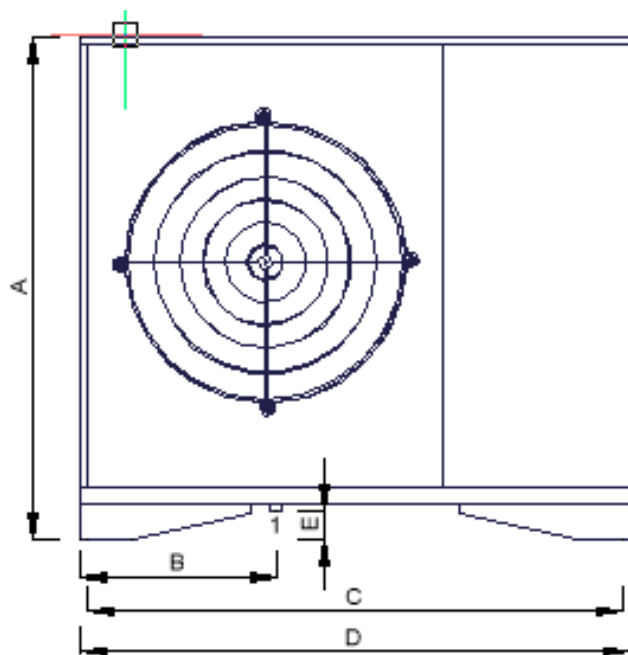
Dank des neuen BEG 2021 können Sie heute bis zu 50% Ihrer Investitionskosten zurück bekommen. Dazu gehören die Montage, Anlagentechnik oder Smart Home Systeme, in denen die Wärmepumpe eingebunden wird. Aber auch die Umfeldmaßnahmen, wie z.B. eine Flächenheizung oder Wärmepumpenheizkörper und die dazugehörigen Aufwände werden gefördert. (50% bei Einbezug eines Energieberaters)



Wer z.B. eine alte Ölheizung gegen eine Wärmepumpe austauscht, bekommt im Programm BAFA EM (Einzelmaßnahme) 45% seiner Kosten erstattet. Dies betrifft alles was der Effizienz-Steigerung dient. Wenn also eine Fußbodenheizung nachträglich installiert wird, werden die Entsorgungskosten des Schuttes oder der neue Estrich inkl. Bodenbelag, komplett mit 45% erstattet.

Bei einer alten Gasheizung beträgt der Fördersatz 35% im BAFA EM. Es lohnt sich...

Masszeichnung Airflex 25C,35C und 45C:



	Anschluss-Bezeichnung	Größe
1	Kondensatablauf	ϕ 30 mm
2	Rücklauf	G 5/4"
3	Vorlauf	G 5/4"
4	Einlass für Elektro	ϕ 43 mm

In mm	Airflex 25C	Airflex 35C-45C
A	1480	1670
B	580	650
C	1570	1670
D	1620	1720
E	90	100
F	470	570
G	600	700
H	470	470
I	270	270
J	360	360

Technische Daten	AirFlex Top 25C	AirFlex Top 35C	AirFlex Top 45C
Betriebsart fixed Speed	Heizen/Kühlen/WW	Heizen/Kühlen/WW	Heizen/Kühlen/WW
A7/W35 Heizleistung KW / COP (EN 14511) *	30,10 / 4,30	33,6 / 4,58	40,2 / 4,42
A7/W55 Heizleistung KW / COP (EN 14511) *	29,99 / 2,73	33,47 / 2,87	40,10 / 2,80
A2/W35 Heizleistung KW / COP (EN 14511) *	25,20 / 3,62	28,00 / 3,84	33,6 / 3,74
A2/W55 Heizleistung KW / COP (EN 14511) *	25,73 / 2,36	28,67 / 2,50	34,35 / 2,44
A-7/W35 Heizleistung KW / COP (EN 14511) *	20,64 / 2,97	22,83 / 3,16	27,35 / 3,08
A-7/W55 Heizleistung KW / COP (EN 14511) *	21,94 / 2,04	28,67 / 2,50	34,35 / 2,44
A35/W7 Kühlleistung KW / COP	18,00 / 2,40	23,87 / 2,48	28,32 / 2,4
Energieeffizienzklasse bei 35°C / 55°C	A++ / A++	A++ / A+	A++ / A+
ETAs 35°C / 55°C in %	165,6 / 137,6	166,0 / 122,8	171,6 / 129,2
Einsatzgrenze Außentemperatur heizen / kühlen	-22°C / 40°C	-22°C / 40°C	-22°C / 40°C
Vorlauftemp. min. / max.	20°C / 62°C (bei -10°C)	20°C / 62°C (bei -10°C)	20°C / 62°C (bei -10°C)
Nenndurchfluss Heizwasser	5,18 m³/h	6,1 m³/h	7,64 m³/h
min. Durchfluss Heizwasser	3,69 m³/h	4,36 m³/h	5,46 m³/h
max. Betriebsdruck	0,32 MPa	0,32 MPa	0,32 MPa
Verdampfer Volumenstrom	8400 m³/h	10500 m³/h	12300 m³/h
Elektr. Spannung	3x 400V / AC / 50Hz	3x 400V / AC / 50Hz	3x 400V / AC / 50Hz
Elektr. Absicherung	32 B	40 C	40 C
Kältemittel	R407C	R407C	R407C
Anschluss Vor- und Rücklauf	1 1/4" AG	1 1/4" AG	1 1/4" AG
Anschluss Kondensatablauf	30mm	30mm	30mm
Schalldruckpegel in 5 m Abstand	52,5 dB	54,5 dB	57,5 dB
Gehäuse	RAL 7016 Anthrazit	RAL 7016 Anthrazit	RAL 7016 Anthrazit
Breite x Höhe x Tiefe in mm	1621x1483x600	1721x1680x700	1721x1680x700
Gewicht in Kg	250	350	370

Ihr Ansprechpartner für Sie vor Ort:



Firmenstempel vom Installateur